



LEF

Lighting

Lighting
Technology
Solutions

Scarica la nostra **App**
per gestire i dispositivi
da smartphone e tablet



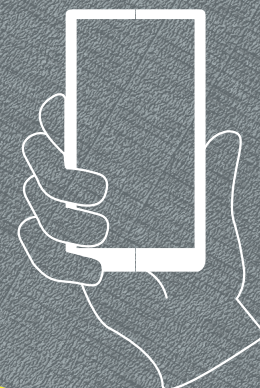
ANDROID APP ON
Google play



Download on the
App Store

LEF Lighting App 

bluetooth



SINCE 1959



railway



smartcity



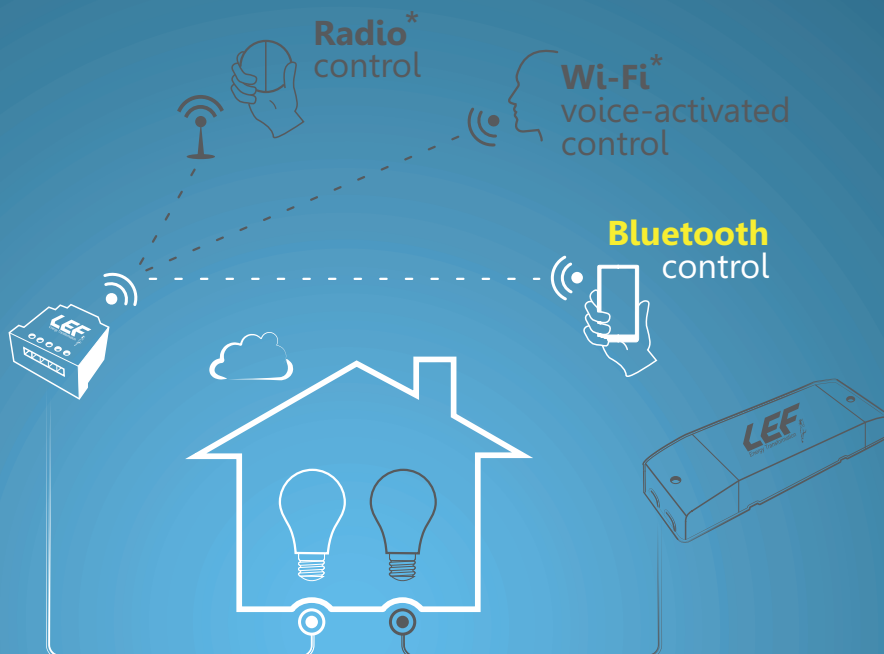
industrial



lighting

ALIMENTAZIONE | COMANDO | REGOLAZIONE
dell'illuminazione civile e industriale
tramite sistemi filari e con
tecnologia wireless

Smart
lighting
solutions



Google Home*



amazon alexa*

*linea NEXTA RADIO

LECV1248DPB	4
LECV1248DPB2CH LECV1248PB2CH	5
LECV1248REP	6
LECV1248PB4CH	7
LECC035DPB LECC050DPB LECC070DPB LECC105DPB LECCADJDPB	8
LECCADJPB4CH	9
LEPUSHDALIB	10
LEPUSHPWMB	11
EASYDIMBT	12
EASYRELEBT	13
PROGLECVCC	14
Schemi Elettrici Wiring diagrams	15
Simboli Symbols	17
Rete commerciale vendite Italia Sales network Italy	18

LEF Lighting App

Bluetooth

control



Scarica la nostra **App** per gestire i dispositivi da smartphone e tablet



General Characteristics

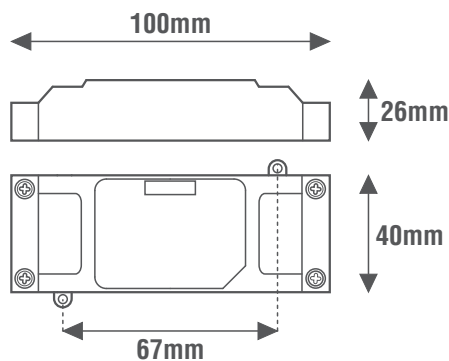
Plastic case
 Device for independent mounting
 Electric class protection II
 Protection degree IP20

Technical Features

Input voltage range 12-24-48Vdc
 Output voltage range 12-24-48Vdc
Brightness regulator for LED modules 12-24-48Vdc
Brightness adjustment through:
 - push-button (PUSH 12-24-48Vdc)
 - push-button (PUSH 230Vac)
 - DALI signal
 - 0-10V signal (active)
 - 1-10V signal (active)
 - 100Kohm potentiometer
- Bluetooth signal (LEF Lighting App) (LECV1248DPB)
 Frequency of the output voltage PWM: 390Hz
 «LEVEL MEMORY» and «STATUS MEMORY» function
SLAVE function through LECV1248REP product
 Open circuit protection (OCP)
 Protection against overtemperature (OTP)
 Overvoltage protection (OVP)
 Protection against reversed polarity (RPP)
 Operating ambient temperature Ta -20°C ÷ +50°C

Reference Standards

EN 55015
 EN 61000-3-2
 EN 61000-3-3
 EN 61347-1
 EN 61347-2-13
 EN 61547
 EN 62493



Caratteristiche Costruttive

Contenitore plastico
 Dispositivo ad uso indipendente
 Classe elettrica di protezione II
 Grado di protezione IP20

Caratteristiche Tecniche

Tensione di ingresso 12-24-48Vdc
 Tensione di uscita 12-24V-48dc
Regolatore di luminosità per moduli LED 12-24-48Vdc
Regolazione della luminosità tramite:
 - pulsante (PUSH 12-24-48Vdc)
 - pulsante (PUSH 230Vac)
 - segnale DALI
 - segnale 0-10V (attivo)
 - segnale 1-10V (attivo)
 - potenziometro 100Kohm
 - segnale Bluetooth (LEF Lighting App) (LECV1248DPB)
 Frequenza della tensione di uscita PWM: 390Hz
 Funzione «MEMORIA DI LIVELLO» e «MEMORIA DI STATO»
Funzione SLAVE tramite prodotto LECV1248REP
 Protezione al circuito aperto (OCP)
 Protezione alla sovratemperatura (OTP)
 Protezione alle sovratensioni (OVP)
 Protezione contro l'inversione di polarità (RPP)
 Temperatura ambiente di funzionamento Ta -20°C ÷ +50°C

Norme di Riferimento



Dispositivo controllabile da tablet o smartphone con tecnologia Bluetooth
 Controllable device from tablet or smartphone with Bluetooth technology

Vedi schemi elettrici a pagina 15
 See wiring diagrams on page 15

DIM BLE	DIM POT 100KΩ	DIM 1-10V	DIM 0-10V	DIM DALI	DIM PUSH 12-24-48Vdc	DIM PUSH 230Vac
---------	---------------	-----------	-----------	----------	----------------------	-----------------

CODICE CODE	Tensione di ingresso Input voltage (Vdc)	Tensione di uscita Output voltage (Vdc)	Corrente di uscita Output current (A)	Potenza di uscita Output power (W)			Comando Command	CC CV	Peso Weight (g)
				@12Vdc	@24Vdc	@48Vdc			
LECV1248DP LECV1248DPB	12-24-48	12-24-48	12	144	288	576	PUSH DALI 0-10V 1-10V POT100KΩ PUSH DALI 0-10V 1-10V POT100KΩ Bluetooth	CV	50



General Characteristics

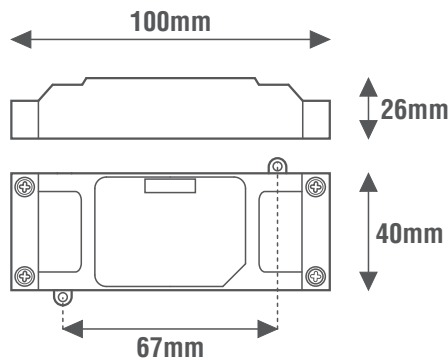
Plastic case
Device for independent mounting
Electric class protection II
Protection degree IP20

Technical Features

Input voltage range 12-24-48Vdc
Output voltage range 12-24-48Vdc
Brightness regulator for LED modules 12-24-48Vdc
Output channels: 2 (for the management of dynamic white or 2 different channels)
Brightness adjustment through:
- push-button (PUSH 12-24-48Vdc) (2CH)
- push-button (PUSH 230Vac) (2CH)
- DALI signal (2CH) (LECV1248D2CH)
- Bluetooth signal (LEF Lighting App) (LECV1248DPB2CH e LECV1248PB2CH)
«LEVEL MEMORY» and «STATUS MEMORY» function
SLAVE function through LECV1248REP product
Open circuit protection (OCP)
Protection against overtemperature (OTP)
Overvoltage protection (OVP)
Protection against reversed polarity (RPP)
Operating ambient temperature Ta -20°C ÷ +50°C

Reference Standards

EN 55015
EN 61000-3-2
EN 61000-3-3
EN 61347-1
EN 61347-2-13
EN 61547
EN 62493



Caratteristiche Costruttive

Contenitore plastico
Dispositivo ad uso indipendente
Classe elettrica di protezione II
Grado di protezione IP20

Caratteristiche Tecniche

Tensione di ingresso 12-24-48Vdc
Tensione di uscita 12-24V-48dc
Regolatore di luminosità per moduli LED 12-24-48Vdc
Canali di uscita: 2 (per gestione bianco dinamico o 2 canali separati)
Regolazione della luminosità tramite:
- pulsante (PUSH 12-24-48Vdc) (2CH)
- pulsante (PUSH 230Vac) (2CH)
- segnale DALI (2CH) (LECV1248D2CH)
- segnale Bluetooth (LEF Lighting App) (LECV1248DPB2CH e LECV1248PB2CH)
Funzione «MEMORIA DI LIVELLO» e «MEMORIA DI STATO»
Funzione SLAVE tramite prodotto LECV1248REP
Protezione al circuito aperto (OCP)
Protezione alla sovratemperatura (OTP)
Protezione alle sovratensioni (OVP)
Protezione contro l'inversione di polarità (RPP)
Temperatura ambiente di funzionamento Ta -20°C ÷ +50°C

Norme di Riferimento



Dispositivo controllabile da tablet o smartphone con tecnologia Bluetooth

Controllable device from tablet or smartphone with Bluetooth technology

Vedi schemi elettrici a pagina 15
See wiring diagrams on page 15

CODICE CODE	Tensione di ingresso Input voltage (Vdc)	Tensione di uscita Output voltage (Vdc)	Corrente di uscita Output current (A)		Potenza di uscita Output power (W)			Comando Command	Funzione Function	CC CV	Peso Weight (g)
			CH1	CH2	@12Vdc	@24Vdc	@48Vdc				
LECV1248DPB2CH	12-24-48	12-24-48	6	6	72	144	288	PUSH (2CH) Bluetooth	bianco dinamico	CV	50
LECV1248PB2CH								PUSH (2CH) Bluetooth	2CH separati		
LECV1248D2CH								DALI	2CH separati		



General Characteristics

Plastic case
 Device for independent mounting
 Electric class protection III
 Protection degree IP20

Technical Features

Input voltage range 12-24-48Vdc
 Output voltage range 12-24-48Vdc
Extender (SLAVE) for dimming interfaces:
 - LECV1248DP
 - LECV1248DPB
 - LECV1248DPB2CH
 - LECV1248DPX
 - LECV1248SX
 Overvoltage protection (OVP)
 Operating ambient temperature T_a -20°C ÷ +50°C

Reference Standards

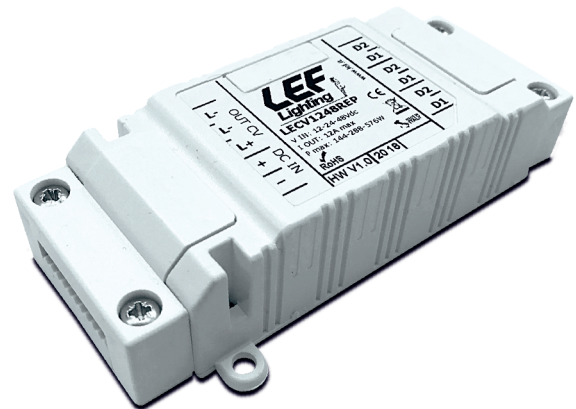
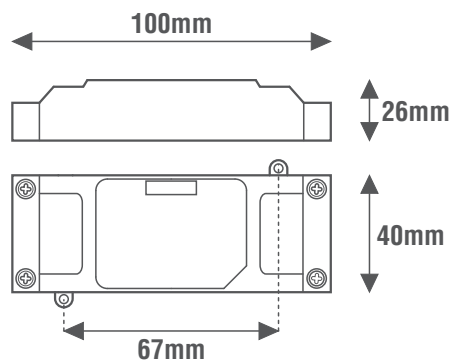
EN 55015
 EN 61000-3-2
 EN 61000-3-3
 EN 61347-1
 EN 61347-2-13
 EN 61547
 EN 62493

Caratteristiche Costruttive

Contenitore plastico
 Dispositivo ad uso indipendente
 Classe elettrica di protezione III
 Grado di protezione IP20

Caratteristiche Tecniche

Tensione di ingresso 12-24-48Vdc
 Tensione di uscita 12-24-48Vdc
Ripetitore (SLAVE) per interfacce di dimmerazione:
 - LECV1248DP
 - LECV1248DPB
 - LECV1248DPB2CH
 - LECV1248DPX
 - LECV1248SX
 Protezione alle sovratensioni (OVP)
 Temperatura ambiente di funzionamento T_a -20°C ÷ +50°C

Norme di Riferimento


Vedi schemi elettrici a pagina | 105
 See wiring diagrams on page

CODICE CODE	Tensione di ingresso Input voltage (Vdc)	Tensione di uscita Output voltage (Vdc)	Corrente di uscita Output current (A)	Potenza di uscita Output power (W)			Funzione Function	CC CV	Peso Weight (g)
				@12Vdc	@24Vdc	@48Vdc			
LECV1248REP	12-24-48	12-24-48	12	144	288	576	SLAVE	CV	50



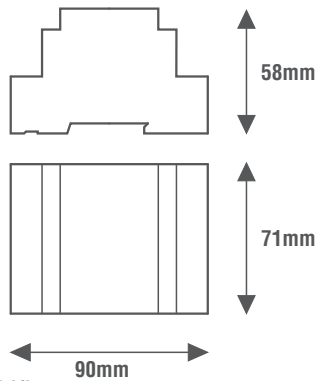
General Characteristics

DIN rail plastic case (4 modules)
Device not for independent mounting
Electric class protection II
Protection degree IP20

Technical Features

Input voltage range 12-24-48Vdc
Output voltage range 12-24-48Vdc
Brightness regulator for LED modules 12-24-48Vdc
Brightness adjustment through:
- push-button (PUSH no voltage) (LECV1248PB4CH)
- DALI signal (LECV1248D4CH)
- 0-10V signal (active) (LECV1248104CH)
- 1-10V signal (active) (LECV1248104CH)
- 100Kohm potentiometer (LECV1248104CH)
- Bluetooth signal (LEF Lighting App) (LECV1248PB4CH)
DMX/RDM signal (LECV1248X4CH)
MASTER/SLAVE function through DMX512 digital signal:
- MASTER (LECV1248104CH)
- MASTER (LECV1248D4CH)
- MASTER (LECV1248PB4CH)
- SLAVE (LECV1248X4CH)
DALI/DMX Converter function (LECV1248D4CH)
Open circuit protection (OCP)
Protection against overtemperature (OTP)
Overvoltage protection (OVP)
Protection against reversed polarity (RPP)
Short circuit protection (SCP)
Operating ambient temperature Ta -20°C ÷ +50°C

Reference Standards



EN 55015
EN 61000-3-2
EN 61000-3-3
EN 61347-1
EN 61347-2-13
EN 61547
EN 62493



Bluetooth control
Dispositivo controllabile da tablet o smartphone con tecnologia Bluetooth
Controllable device from tablet or smartphone with Bluetooth technology

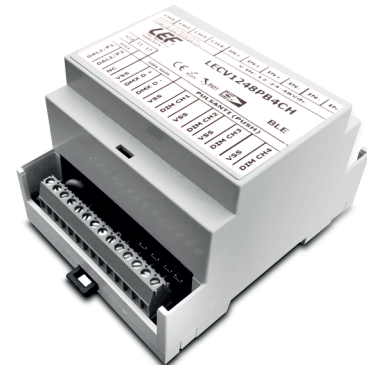
Caratteristiche Costruttive

Contenitore plastico a barra DIN (4 moduli)
Dispositivo non per uso indipendente
Classe elettrica di protezione II
Grado di protezione IP20

Caratteristiche Tecniche

Tensione di ingresso 12-24-48Vdc
Tensione di uscita 12-24V-48dc
Regolatore di luminosità per moduli LED 12-24-48Vdc
Regolazione della luminosità tramite:
- pulsante (PUSH no voltage) (LECV1248PB4CH)
- segnale DALI (LECV1248D4CH)
- segnale 0-10V (attivo) (LECV1248104CH)
- segnale 1-10V (attivo) (LECV1248104CH)
- potenziometro 100Kohm (LECV1248104CH)
- segnale Bluetooth (LEF Lighting App) (LECV1248PB4CH)
- segnale DMX/RDM (LECV1248X4CH)
Funzione MASTER/SLAVE tramite segnale digitale DMX512:
- MASTER (LECV1248104CH)
- MASTER (LECV1248D4CH)
- MASTER (LECV1248PB4CH)
- SLAVE (LECV1248X4CH)
Funzione Convertitore DALI/DMX (LECV1248D4CH)
Protezione al circuito aperto (OCP)
Protezione alla sovratemperatura (OTP)
Protezione alle sovratensioni (OVP)
Protezione contro l'inversione di polarità (RPP)
Protezione al corto circuito (SCP)
Temperatura ambiente di funzionamento Ta -20°C ÷ +50°C

Norme di Riferimento



Vedi schemi elettrici a pagina 16
See wiring diagrams on page 16

DIM DMX RDM	DIM BLE	DIM POT 100KΩ	DIM 1-10V	DIM 0-10V	DIM DALI	DIM PUSH NO VOLTAGE
-------------------	------------	---------------------	--------------	--------------	-------------	---------------------------

CODICE CODE	Tensione di ingresso Input voltage (Vdc)	Tensione di uscita Output voltage (Vdc)	Corrente di uscita Output current (A)				Potenza di uscita Output power (W)			Comando Command	Uscita di segnale Signal output	CC CV	Peso Weight (g)
			CH1	CH2	CH3	CH4	@12Vdc	@24Vdc	@48Vdc				
LECV1248104CH	12-24-48	12-24-48	8	8	8	8	96	192	384	0-10V 1-10V POT100KΩ	DMX (CH1) (CH2) (CH3) (CH4)	CV	100
LECV1248D4CH										DALI			
LECV1248PB4CH										PUSH (4CH) Bluetooth			
LECV1248X4CH										DMX/RDM			
PROGLECVCC	Questo programmatore serve per impostare gli indirizzi DMX del prodotto LECV1248X4CH (Alimentazione a batterie 3xAAA non incluse) (pag. 104) This programmer is used to set the DMX addresses of LECV1248X4CH product (power supply 3xAAA batteries not included) (pag.104)												



General Characteristics

Plastic case
 Device for independent mounting
 Electric class protection II
 Protection degree IP20

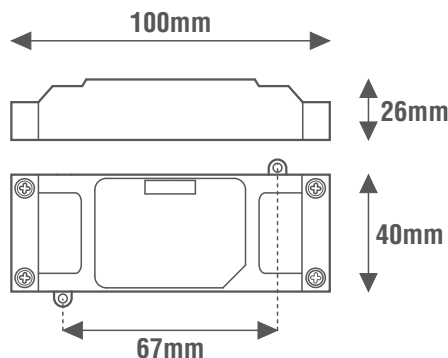
Technical Features

Input voltage range 12-24-48Vdc
Output voltage range 350/500/700/1050mA
Dimmable converter constant voltage-constant current
Output current setting (170÷1050mA) (LECCADJDPB)
through programmer (PROGLECVCC)
Brightness adjustment through:
 - push-button (PUSH 230Vac)
 - push-button (PUSH 12-24-48Vdc)
 - DALI signal
 - 0-10V signal (active)
 - 1-10V signal (active)
 - 100Kohm potentiometer
 - Bluetooth signal (LEF Lighting APP)
 Open circuit protection (OCP)
 Protection against overtemperature (OTP)
 Overvoltage protection (OVP)
 Protection against reversed polarity (RPP)
 Short circuit protection (SCP)
 Operating ambient temperature Ta -20°C ÷ +50°C

Reference Standards



EN 55015
 EN 61000-3-2
 EN 61000-3-3
 EN 61347-1
 EN 61347-2-13
 EN 61547
 EN 62493



Caratteristiche Costruttive

Contenitore plastico
 Alimentatore ad uso indipendente
 Classe elettrica di protezione II
 Grado di protezione IP20

Caratteristiche Tecniche

Tensione di ingresso 12-24-48Vdc
Corrente di uscita 350/500/700/1050mA
Convertitore tensione costante-corrente costante dimmerabile
Corrente di uscita impostabile (170÷1050mA) (LECCADJDPB)
tramite programmatore (PROGLECVCC)
Regolazione della luminosità tramite:
 - pulsante (PUSH 230Vac)
 - pulsante (PUSH 12-24-48Vdc)
 - segnale DALI
 - segnale 0-10V (attivo)
 - segnale 1-10V (attivo)
 - potenziometro 100Kohm
 - segnale Bluetooth (LEF Lighting APP)
 Protezione al circuito aperto (OCP)
 Protezione alla sovratemperatura (OTP)
 Protezione alle sovratensioni (OVP)
 Protezione contro l'inversione di polarità (RPP)
 Protezione al corto circuito (SCP)
 Temperatura ambiente di funzionamento Ta -20°C ÷ +50°C

Norme di Riferimento



Bluetooth control
 Dispositivo controllabile da tablet o smartphone con tecnologia Bluetooth
 Controllable device from tablet or smartphone with Bluetooth technology

* Corrente di impostazione di fabbrica a 355mA
 Factory setting current at 355mA

Vedi schemi elettrici a pagina 16
 See wiring diagrams on page 16

DIM BLE	DIM POT 100KΩ	DIM 0-10V	DIM 1-10V	DIM DALI	DIM PUSH 12-24-48Vdc	DIM PUSH 230Vac
---------	---------------	-----------	-----------	----------	----------------------	-----------------

CODICE CODE	Tensione di ingresso Input voltage (Vdc)	Corrente di uscita Output current (mA)	Potenza di uscita Output power (W)			Comando Command	CC CV	Peso Weight (g)
			@12Vdc	@24Vdc	@48Vdc			
LECC035DPB	12-24-48	350	4,2	8,4	16,8	PUSH DALI 0-10V 1-10V POT 100KΩ BLUETOOTH	CC	50
LECC050DPB		500	6	12	24			
LECC070DPB		700	8,4	16,8	33,6			
LECC105DPB		1050	12,6	25,2	50,4			
LECCADJDPB		170÷1050	Corrente da settare tramite programmatore PROGLECVCC Current to be set by the programmer PROGLECVCC					
PROGLECVCC	Questo programmatore serve per impostare la corrente di uscita (170÷1050mA) (Alimentazione a batterie 3xAAA non include) (pag.104) This programmer is used to set the output current (170÷1050mA) (power supply 3xAAA batteries not included) (pag.104)							



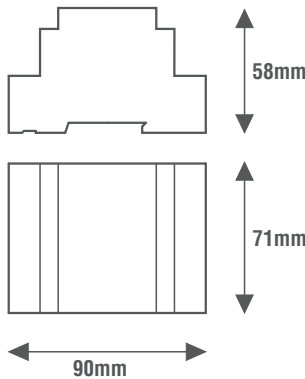
General Characteristics

DIN rail plastic case (4 modules)
Electric class protection II
Protection degree IP20

Technical Features

Input voltage range 12-24-48Vdc
Dimmable converter constant voltage-constant current
Output current setting (170÷1050mA)
through programmer (PROGLECVCC)
Brightness adjustment through:
- push-button (PUSH no voltage) (LECCADJPB4CH)
- DALI signal (LECCADJD4CH)
- 0-10V signal (active) (LECCADJ104CH)
- 1-10V signal (active) (LECCADJ104CH)
- 100Kohm potentiometer (LECCADJ104CH)
- Bluetooth signal (LEF Lighting APP) (LECCADJPB4CH)
- DMX/RDM signal (LECCADJX4CH)
Digital MASTER/SLAVE function through DMX512 signal:
- MASTER (LECCADJ104CH)
- MASTER (LECCADJD4CH)
- MASTER (LECCADJPB4CH)
- SLAVE (LECCADJX4CH)
Open circuit protection (OCP)
Protection against overtemperature (OTP)
Overvoltage protection (OVP)
Protection against reversed polarity (RPP)
Short circuit protection (SCP)
Operating ambient temperature Ta -20°C ÷ +50°C

Reference Standards



EN 55015
EN 61000-3-2
EN 61000-3-3
EN 61347-1
EN 61347-2-13
EN 61547
EN 62493



Dispositivo controllabile da tablet o smartphone con tecnologia Bluetooth
Controllable device from tablet or smartphone with Bluetooth technology

* Corrente di impostazione di fabbrica a 355mA
Factory setting current at 355mA

Caratteristiche Costruttive

Contenitore plastico a barra DIN (4moduli)
Classe elettrica di protezione II
Grado di protezione IP20

Caratteristiche Tecniche

Tensione di ingresso 12-24-48Vdc
Convertitore tensione costante-corrente costante dimmerabile
Corrente di uscita impostabile (170÷1050mA)
tramite programmatore (PROGLECVCC)
Regolazione della luminosità tramite:
- pulsante (PUSH no voltage) (LECCADJPB4CH)
- segnale DALI (LECCADJD4CH)
- segnale 0-10V (attivo) (LECCADJ104CH)
- segnale 1-10V (attivo) (LECCADJ104CH)
- potenziometro 100Kohm (LECCADJ104CH)
- segnale Bluetooth (LEF Lighting APP) (LECCADJPB4CH)
- segnale DMX/RDM (LECCADJX4CH)
Funzione MASTER/SLAVE digitale tramite segnale DMX512:
- MASTER (LECCADJ104CH)
- MASTER (LECCADJD4CH)
- MASTER (LECCADJPB4CH)
- SLAVE (LECCADJX4CH)
Protezione al circuito aperto (OCP)
Protezione alla sovratemperatura (OTP)
Protezione alle sovratensioni (OVP)
Protezione contro l'inversione di polarità (RPP)
Protezione al corto circuito (SCP)
Temperatura ambiente di funzionamento Ta -20°C ÷ +50°C

Norme di Riferimento



Vedi schemi elettrici a pagina 16
See wiring diagrams on page 16

OUT DMX 512	DIM DMX RDM	DIM BLE	DIM 0-10V	DIM 1-10V	DIM DALI	DIM PUSH NO VOLTAGE
-------------	-------------	---------	-----------	-----------	----------	---------------------

CODICE CODE	Tensione di ingresso Input voltage (Vdc)	Corrente di uscita Output current (mA)	Note Notes	Comando Command	Uscita di segnale Signal output	CC CV	Peso Weight (g)
* LECCADJ104CH	12-24-48	170÷1050	Da settare tramite PROGRAMMATORE To be set by the PROGRAMMER PROGLECVCC	0-10V 1-10V POT 100KΩ	DMX (CH1) (CH2) (CH3) (CH4)	CC	100
* LECCADJD4CH				DALI			
* LECCADJPB4CH				PUSH (4CH) Bluetooth			
* LECCADJX4CH				DMX/RDM			
PROGLECVCC				Questo programmatore serve per impostare la corrente di uscita e gli indirizzi DMX (Alimentazione a batterie 3xAAA non incluse) (pag. 104) This programmer is used to set the output current and the DMX addresses (power supply 3xAAA batteries not included) (pag.104)			



Comando Pulsante
Push-button control

Comando Bluetooth
Bluetooth control

General Characteristics

Plastic case
Device for independent mounting
Electric class protection II
Protection degree IP20

Technical Features

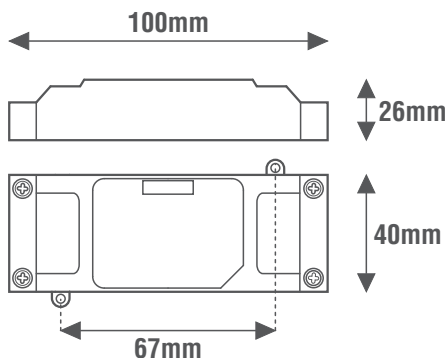
Input voltage range 12-24-48Vdc
Device for controlling DALI power supplies
Brightness adjustment through:
- push-button (PUSH 230Vac)
- push-button (PUSH 12-24-48Vdc)
- **Bluetooth signal (LEF Lighting App)**

The DALI dimming system consists of the following products:
- LEPUSHDALIB
- LEDALIPOWER
- LE1024

This system sends (in broadcast) DALI commands, it is not necessary to set the addresses of the DALI power supplies connected to the BUS

Maximum number of controllable power supplies: 64
Operating ambient temperature Ta -20°C ÷ +50°C

Reference Standards



EN 55015
EN 61000-3-2
EN 61000-3-3
EN 61347-1
EN 61347-2-13
EN 61547
EN 62386
EN 62493

Caratteristiche Costruttive

Contenitore plastico
Dispositivo ad uso indipendente
Classe elettrica di protezione II
Grado di protezione IP20

Caratteristiche Tecniche

Tensione di ingresso 12-24-48Vdc
Dispositivo per il controllo di alimentatori con ingresso DALI
Regolazione della luminosità tramite:

- pulsante (PUSH 230Vac)
- pulsante (PUSH 12-24-48Vdc)
- **segnale Bluetooth (LEF Lighting App)**

Il sistema di dimmerazione DALI è composto dai seguenti prodotti:
- LEPUSHDALIB
- LEDALIPOWER
- LE1024

Questo sistema invia (in broadcast) comandi DALI, non è quindi necessario impostare gli indirizzi degli alimentatori DALI connessi al BUS

Numero massimo di alimentatori controllabili: 64
Temperatura ambiente di funzionamento Ta -20°C ÷ +50°C

Norme di Riferimento



Bluetooth control
Dispositivo controllabile da tablet o smartphone con tecnologia Bluetooth
Controllable device from tablet or smartphone with Bluetooth technology

Vedi schemi elettrici a pagina | 16
See wiring diagrams on page

OUT DALI **DIM PUSH 12-24-48Vdc** **DIM PUSH 230Vac**

CODICE CODE	Tensione di ingresso Input voltage (Vdc)	Comando Command	Uscita di segnale Signal output	Consumo DALI DALI consumption (mA)	Peso Weight (g)				
LEPUSHDALIB	12-24-48	PUSH BLUETOOTH	DALI	2	50				
CODICE CODE	Tensione di ingresso Input voltage (Vac)	Frequenza di rete Input frequency (Hz)	Prodotto Product	Corrente di uscita Output current (mA)	Alimentatori DALI controllabili DALI power supplies controllable (n°)	Peso Weight (g)			
LEDALIPOWER	110-240	50÷60	ALIMENTATORE DI LINEA DALI	250	64	90			
CODICE CODE	Tensione di ingresso Input voltage (Vac)	Frequenza di rete Input frequency (Hz)	Potenza di uscita Output power (W)	Comando Command	Tensione di uscita Output voltage (Vdc)	Corrente di uscita Output current (mA)	PFC (λ)	CC CV	Peso Weight (g)
LE1024	220-240	50÷60	10	ON-OFF	24	410	0,5	CV	50



Comando Pulsante
 Push-button control

Comando Bluetooth
 Bluetooth control

General Characteristics

Plastic case
 Device for independent mounting
 Electric class protection II
 Protection degree IP20

Technical Features

Input voltage range 110-240Vac
 Input frequency 50÷60Hz
Device for the control of drivers with PWM signal input for dimming
 Frequency of the PWM: signal 390Hz
Brightness adjustment through:
 - push-button (PUSH 230Vac)
 - Bluetooth signal (LEF Lighting App) (LEPUSHPWMB)
 Maximum number of controllable power supplies: 10
 This device integrates a relay for disconnecting the feeder primary (max 1150W@230V)
 «ZERO CROSSING» function
 Open circuit Protection (OCP)
 Overvoltages protection (OVP)
 Reversed polarity protection (RPP)
 Operating ambient temperature Ta -20°C ÷ +50°C

Reference Standards

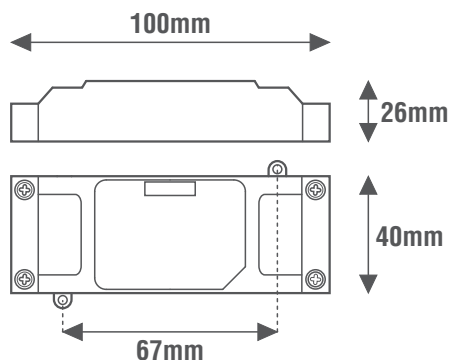
EN 55015
 EN 61000-3-2
 EN 61000-3-3
 EN 61347-1
 EN 61347-2-13
 EN 61547
 EN 62493

Caratteristiche Costruttive

Contenitore plastico
 Dispositivo ad uso indipendente
 Classe elettrica di protezione II
 Grado di protezione IP20

Caratteristiche Tecniche

Tensione di ingresso 110-240Vac
 Frequenza di ingresso 50÷60Hz
Dispositivo per il comando di alimentatori con ingresso di segnale di dimmerazione PWM
 Frequenza del segnale PWM: 390Hz
Regolazione della luminosità tramite:
 - pulsante (PUSH 230Vac)
 - segnale Bluetooth (LEF Lighting App) (LEPUSHPWMB)
 Numero massimo di alimentatori controllabili: 10
 Questo dispositivo integra un relè per il distacco del primario dell'alimentatore (max 1150W@230V)
 Funzione «ZERO CROSSING»
 Protezione al circuito aperto (OCP)
 Protezione dalle sovratensioni (OVP)
 Protezione da inversione di polarità (RPP)
 Temperatura ambiente di funzionamento Ta -20°C ÷ +50°C

Norme di Riferimento


Dispositivo controllabile da tablet o smartphone con tecnologia Bluetooth

Controllable device from tablet or smartphone with Bluetooth technology

Vedi schemi elettrici a pagina 16
 See wiring diagrams on page 16

OUT PWM	DIM BLE	DIM PUSH 230Vac
---------	---------	-----------------

CODICE CODE	Tensione di ingresso Input voltage (Vac)	Frequenza di rete Input frequency (Hz)	Potenza di distacco Disconnecting power (W)		Comando Command	Corrente di uscita Output current (mA)	Alimentatori PWM controllabili PWM power supplies controllable (n°)	Peso Weight (g)
			@110V	@230V				
LEPUSHPWM LEPUSHPWMB	110-240	50	550	1150	PUSH PUSH BLUETOOTH	20	10	50



Comando Pulsante
Push-button control

Comando Bluetooth
Bluetooth control

General Characteristics

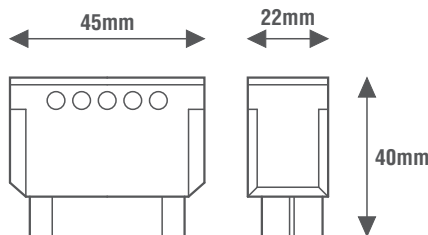
Plastic case with connection
Control push
Control via Bluetooth (LEF Lighting APP)
Protection degree IP20
4/5 wires system

Technical Features

Input voltage range 110-240Vac
Input frequency 50÷60Hz
Single channel dimmer with Phase-Cut output (IGBT)
Dimming control through:
- push-button (PUSH 230Vac)
- Bluetooth signal (LEF Lighting APP) (EASYDIMBT)
Manageable power (see table)
«LEVEL MEMORY» function (non-excludable) and
«STATUS MEMORY» (to 0% light OFF after black-out)
Calibration of the minimum brightness
by push button (on the electronic circuit)
Open circuit Protection (OCP)
Overload protection (OLP)
Protection against overtemperature (OTP)
Short circuit protection (SCP)
Operating ambient temperature Ta -20°C ÷ +50°C

Reference Standards

EN 55015
EN 61000-3-2
EN 61000-3-3
EN 61347-1
EN 61347-2-13
EN 61547
EN 62384



Caratteristiche Costruttive

Contenitore plastico
Comando a pulsante
Comando tramite Bluetooth (LEF Lighting APP)
Grado di protezione IP20
Sistema a 4/5 fili

Caratteristiche Tecniche

Tensione di ingresso 110-240Vac
Frequenza di ingresso 50÷60Hz
Dimmer monocanale con uscita a Taglio di fase (IGBT)
Comando di dimmerazione tramite:
- pulsante (PUSH 230Vac)
- segnale Bluetooth (LEF Lighting APP) (EASYDIMBT)
Potenza gestibile (vedi tabella)
Funzione «MEMORIA DI LIVELLO» (non escludibile)
e «MEMORIA DI STATO» (a 0% luce spenta dopo black-out)
Taratura del livello minimo di luminosità
tramite pulsante (su circuito elettronico)
Protezione al circuito aperto (OCP)
Protezione al sovraccarico (OLP)
Protezione alla sovratemperatura (OTP)
Protezione al corto circuito (SCP)
Temperatura ambiente di funzionamento Ta -20°C ÷ +50°C

Norme di Riferimento



Wiring diagrams

In caso di utilizzo del prodotto con
tensione di 110Vac la potenza in
tabella deve essere ridotta del 50%

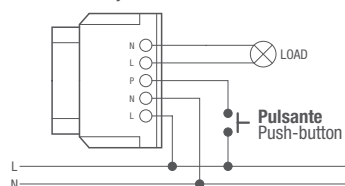
In case of using the product with
110Vac voltage the power in the
table should be reduced by 50%



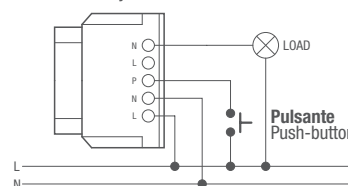
Dispositivo controllabile
da tablet o smartphone
con tecnologia Bluetooth

Controllable device from
tablet or smartphone
with Bluetooth technology

Sistema a 5 fili
5 wires system



Sistema a 4 fili
4 wires system



Vedi schemi elettrici a pagina | 15
See wiring diagrams on page | 15

In questa configurazione
il carico non è protetto dal
fusibile interno del dimmer

In this configuration the
load is not protected by the
internal fuse of the dimmer

Dimmerazione a Taglio di Fase discendente (a fine fase) IGBT Trailing-Edge
Descending Phase Cutting dimming (at the end of the phase) IGBT Trailing-Edge

DIM BLE **DIM PUSH 230Vac** **OUT IGBT**

CODICE CODE	Comando Command	RESISTIVO RESISTIVE	INDUTTIVO INDUCTIVE	Alimentatore elettronico con lampade ad incandescenza o alogene Electronic driver with incandescent or halogen lamps	Alimentatore elettronico con lampade LED dimmerabili Electronic driver with dimmable LED lamps	Alimentatore elettronico dimmerabile con uscita in CC/CV per LED Dimmable electronic driver with CC/CV output for LED	Lampade fluorescenti compatte dimmerabili CFL Dimmable compact fluorescent lamps CFL 230Vac	Lampade LED dimmerabili Dimmable LED lamps	Moduli LED dimmerabili Dimmable LED modules	Strip LED dimmerabili Dimmable Strip LED	Peso Weight (g)
EASYDIM	PUSH	Lampade ad incandescenza o alogene Incandescent or halogen lamps 230Vac	Trasformatore lamellare e toroidale Laminated and toroidal transformer 230/12Vac	230/12Vac	230/12Vac	230/12Vac	230Vac	230Vac	230Vac	230Vac	30
EASYDIMBT	PUSH BLUETOOTH	230W	-	115W	115W	115W	115W	115W	230W	230W	30



Relè universale comandabile da Pulsante e Bluetooth

Universal relay controlled Push-button and Bluetooth



Comando Pulsante
Push-button control

Comando Bluetooth
Bluetooth control

General Characteristics

Plastic case with connection
Control push
Control via Bluetooth (LEF Lighting APP)
Protection degree IP20
4/5 wires system

Technical Features

Input voltage range 220-240Vac
Input frequency 50Hz
Single channel relay with Mosfet output
Control through:
- push button (PUSH 230Vac)
- Bluetooth signal (LEF Lighting APP)
Manageable power (see table)
«STATUS MEMORY» function (to 0% light OFF after black-out)
Open circuit Protection (OCP)
Overload protection (OLP)
Protection against overtemperature (OTP)
Short circuit protection (SCP)
Operating ambient temperature Ta -20°C ÷ +50°C

Caratteristiche Costruttive

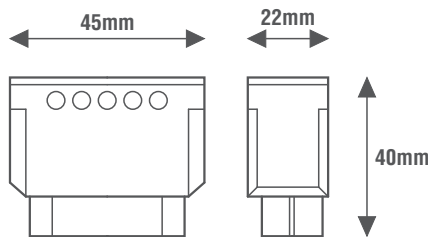
Contenitore plastico
Comando a pulsante
Comando tramite Bluetooth (LEF Lighting APP)
Grado di protezione IP20
Sistema a 4/5 fili

Caratteristiche Tecniche

Tensione di ingresso 220-240Vac
Frequenza di ingresso 50Hz
Relè monocanale con uscita a Mosfet
Comando tramite:
- pulsante (PUSH 230Vac)
- segnale Bluetooth (LEF Lighting APP)
Potenza gestibile (vedi tabella)
Funzione «MEMORIA DI STATO» (a 0% luce spenta dopo black-out)
Protezione al circuito aperto (OCP)
Protezione al sovraccarico (OLP)
Protezione alla sovratemperatura (OTP)
Protezione al corto circuito (SCP)
Temperatura ambiente di funzionamento Ta -20°C ÷ +50°C

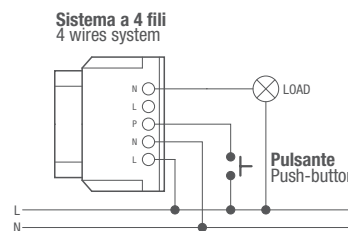
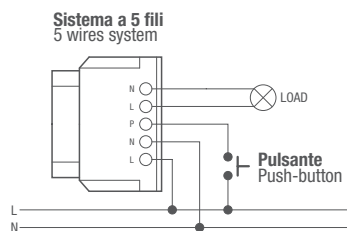
Reference Standards

EN 55015
EN 61000-3-2
EN 61000-3-3
EN 61347-1
EN 61347-2-13
EN 61547
EN 62384



Wiring diagrams

Schema elettrico



Bluetooth control
Dispositivo controllabile da tablet o smartphone con tecnologia Bluetooth
Controllable device from tablet or smartphone with Bluetooth technology

In questa configurazione il carico non è protetto dal fusibile interno del dimmer
In this configuration the load is not protected by the internal fuse of the dimmer

Vedi schemi elettrici a pagina 15
See wiring diagrams on page 15

ON-OFF BLE	ON-OFF PUSH 230Vac	OUT RELÈ
------------	--------------------	----------

CODICE CODE	Funzione Function	Comando Command	RESISTIVO RESISTIVE	INDUTTIVO INDUCTIVE	INDUTTIVO INDUCTIVE	Alimentatore elettronico con lampade ad incandescenza o alogene Electronic driver with incandescent or halogen lamps	Alimentatore elettronico con lampade LED Electronic driver with LED lamps	Alimentatore elettronico con uscita in CC/CV per LED Electronic driver with CC/CV output for LED	Lampade fluorescenti compatte Compact fluorescent lamps	Lampade LED LED lamps	Peso Weight (g)
EASYRELEBT	RELÈ	PUSH BLUETOOTH	Lampade ad incandescenza o alogene Incandescent or halogen lamps 230Vac	Trasformatore lamellare Laminated transformer 230/12Vac	Trasformatore toroidale Toroidal transformer 230/12Vac	230/12Vac	230/12Vac	230/12Vac	230Vac	230Vac	30



General Characteristics

3xAAA battery power (not included)

Technical Features

Through this device you can set the DMX addresses of the following products:

- LECV1248SX
- LECV1248X4CH
- LECC035X
- LECC050X
- LECC070X
- LECC105X
- LECCADJX
- LECCADJX4CH

Through this device you can set the output current of the following products:

- LECCADJDP
- LECCADJDPB
- LECCADJDPX
- LECCADJX
- LECCADJ104CH
- LECCADJD4CH
- LECCADJPB4CH
- LECCADJX4CH
- LECCADJSHOW

Reference Standards



EN 55015

Caratteristiche Costruttive

Alimentazione a batterie 3xAAA (non incluse)

Caratteristiche Tecniche

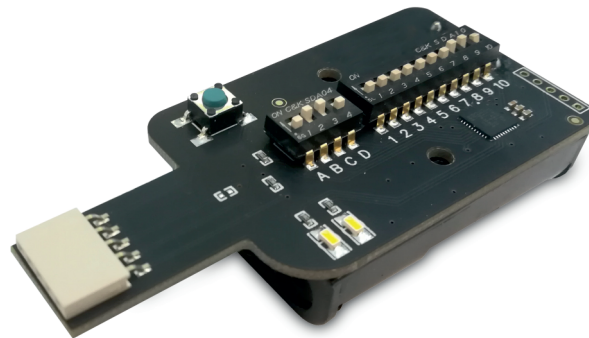
Tramite questo dispositivo si possono impostare gli indirizzi DMX dei seguenti prodotti:

- LECV1248SX
- LECV1248X4CH
- LECC035X
- LECC050X
- LECC070X
- LECC105X
- LECCADJX
- LECCADJX4CH

Tramite questo dispositivo si può impostare la corrente di uscita dei seguenti prodotti:

- LECCADJDP
- LECCADJDPB
- LECCADJDPX
- LECCADJX
- LECCADJ104CH
- LECCADJD4CH
- LECCADJPB4CH
- LECCADJX4CH
- LECCADJSHOW

Norme di Riferimento



CODICE CODE	Funzione Function
PROGLECVCC	Questo programmatore serve per impostare la corrente di uscita e gli indirizzi DMX (Alimentazione a batterie 3xAAA non incluse) This programmer is used to set the output current and the DMX addresses (power supply 3xAAA batteries not included)

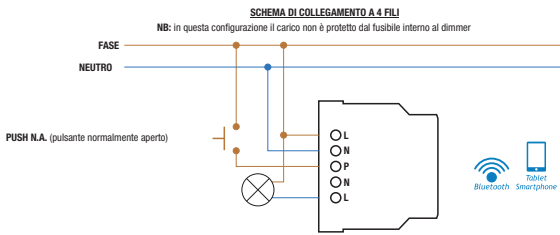
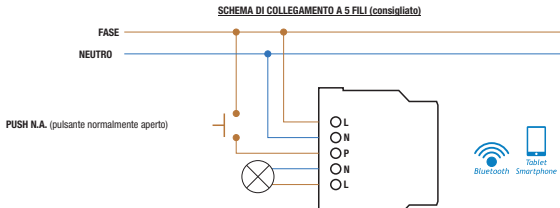


EASYDIMBT

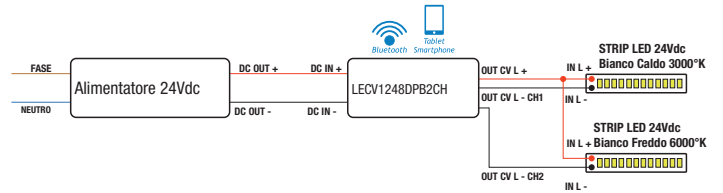
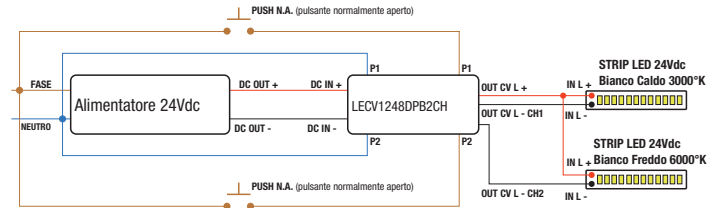
EASYRELEBT

LECV1248DPB2CH

MODALITÀ PULSANTE (PUSH) + BLUETOOTH



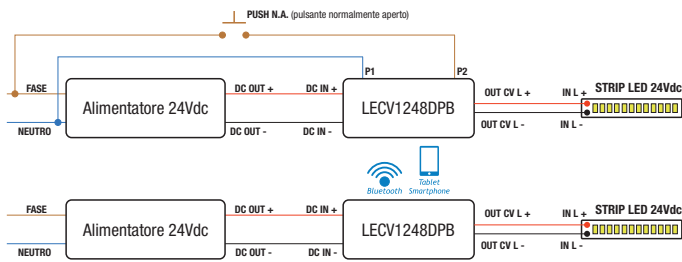
MODALITÀ PULSANTE (PUSH) + BLUETOOTH BIANCO DINAMICO



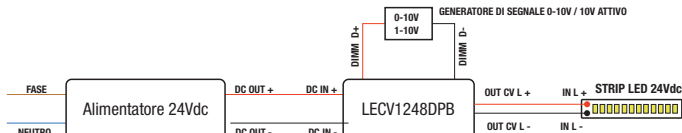
LECV1248DPB

LECV1248PB2CH

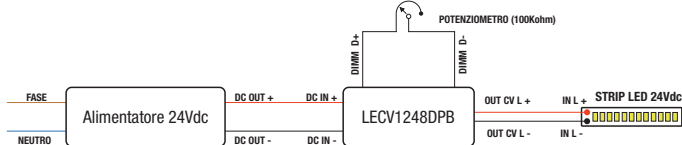
MODALITÀ PULSANTE (PUSH) + BLUETOOTH



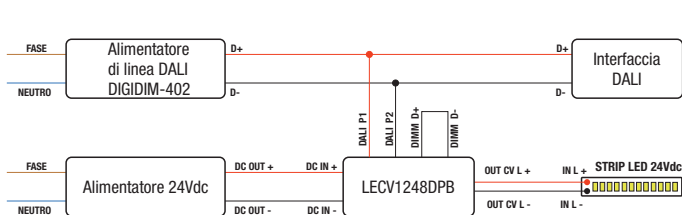
MODALITÀ 0-10V / 1-10V PASSIVO



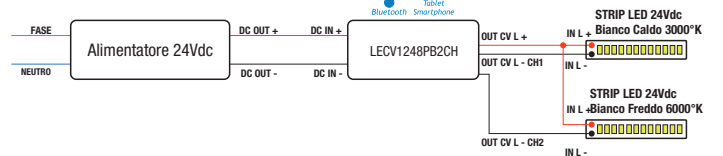
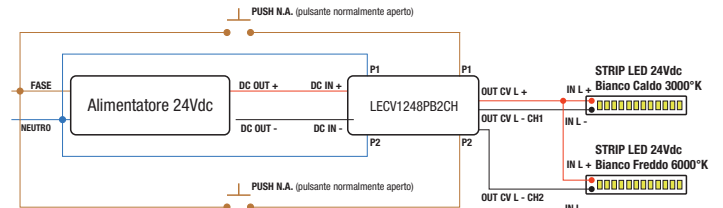
MODALITÀ POTENZIOMETRO



MODALITÀ DALI

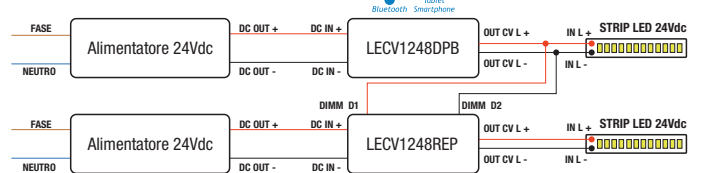
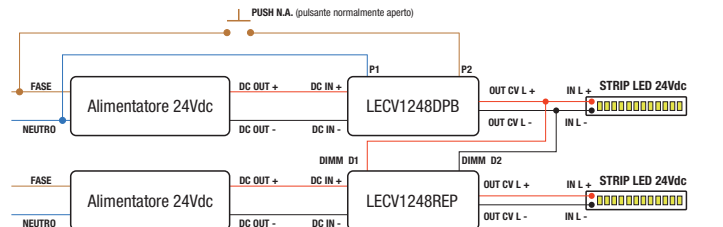


MODALITÀ PULSANTE (PUSH) + BLUETOOTH 2 CANALI SEPARATI



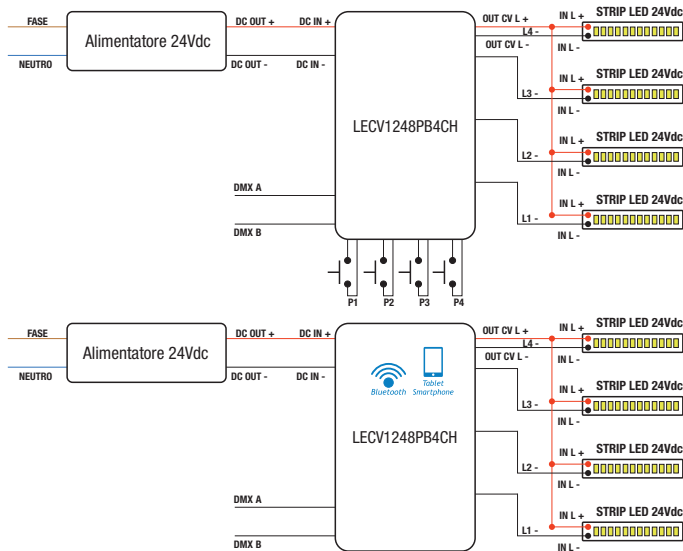
LECV1248REP

MODALITÀ PULSANTE (PUSH) + BLUETOOTH



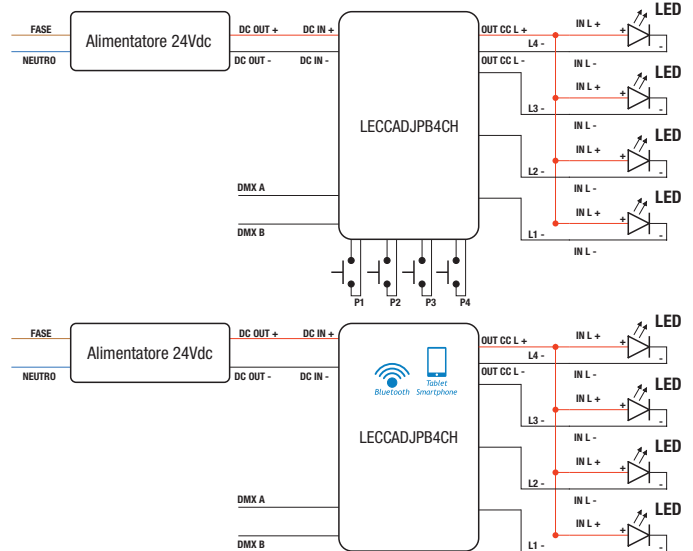
LECV1248PB4CH

MODALITÀ PULSANTE (PUSH) NON ISOLATO 4 CANALI INDIPENDENTI + BLUETOOTH



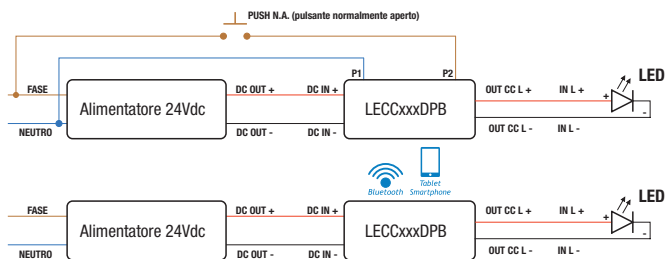
LECCADJPB4CH

MODALITÀ PULSANTE (PUSH) NON ISOLATO 4 CANALI INDIPENDENTI + BLUETOOTH

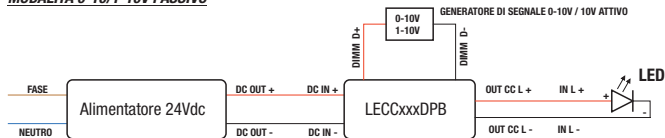


LECC035DPB LECC050DPB LECC070DPB LECC105DPB LECCADJDPB

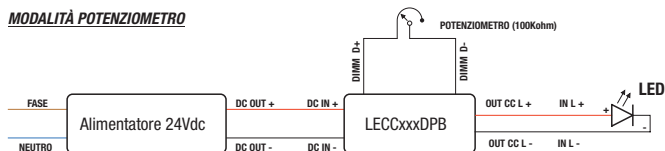
MODALITÀ PULSANTE (PUSH) + BLUETOOTH



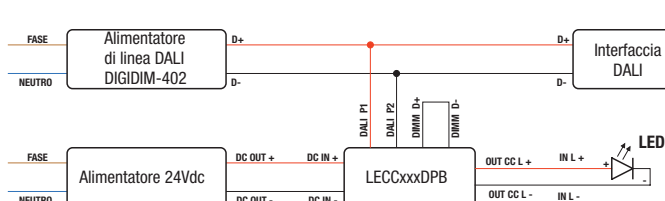
MODALITÀ 0-10/1-10V PASSIVO



MODALITÀ POTENZIOMETRO

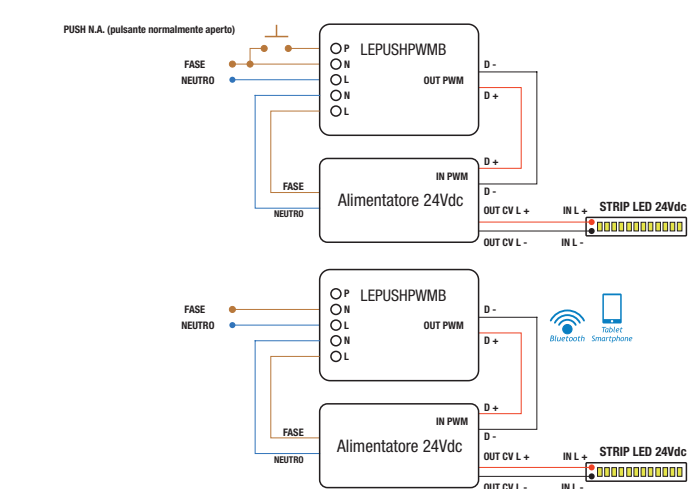


MODALITÀ DALI



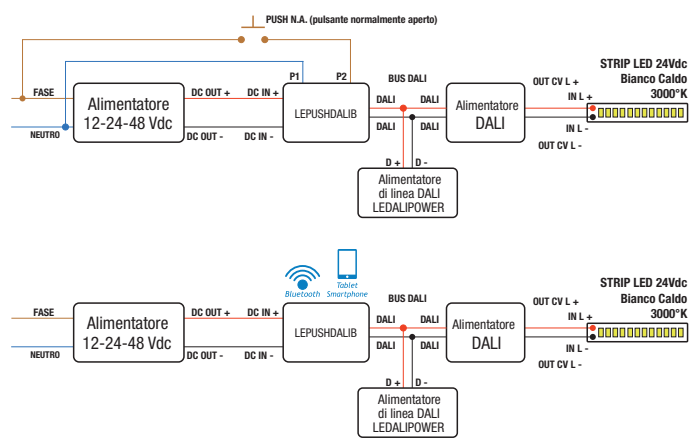
LEPUSHPWMB

MODALITÀ PULSANTE (PUSH) + BLUETOOTH



LEPUSHDALIB

MODALITÀ PULSANTE (PUSH) + BLUETOOTH



	CE Marcatura CE CE Marking		CV Alimentatore con uscita a tensione costante Driver with constant voltage output
	Prodotto da smaltire in modo differenziato dai rifiuti urbani Product to be disposed of separately from municipal waste		CC Alimentatore con uscita a corrente costante Driver with constant current output
	SELV Sistema a bassissima tensione di sicurezza Safety extra low voltage system		AC 230V Alimentatore o trasformatore con uscita in tensione alternata a 230V Driver or transformer with output alternated voltage 230V
	Classe II di isolamento. Apparecchio dotato di doppio isolamento o isolamento rinforzato Insulation class II. Appliance with double insulation or reinforced insulation		DC 12V DC 24V DC 48V Alimentatore con uscita a tensione costante a 12V oppure a 24V oppure a 48V Driver with constant voltage output 12V or 24V or 48V Dispositivo con ingresso a tensione costante a 12V oppure a 24V oppure a 48V Device with constant voltage input at 12V or 24V or 48V
	Classe III di isolamento. Non sono presenti tensioni superiori alla bassissima tensione di sicurezza SELV Insulation class III. There are no voltages higher than SELV (Safety Extra-Low Voltage)		DIM BLE Dispositivo dimmerabile tramite segnale Bluetooth 4.0 (Bluetooth Low Energy) con LEF Lighting App Tablet o Smartphone con sistema operativo Android (4.3 o superiore) oppure iOS (9.0 o superiore) Dimmable device with Bluetooth 4.0 (Bluetooth Low Energy) signal with LEF Lighting App. Tablet or Smartphone with Android OS (4.3 or higher) or iOS (9.0 or higher)
	Trasformatore indipendente per installazioni a vista senza altri rivestimenti di protezione Independent transformer for installation at sight without any additional protective cover		DIM PUSH 12-24-48Vdc Dispositivo regolabile tramite pulsante esterno con tensione 12Vdc oppure a 24Vdc oppure a 48Vdc Device adjustable by external push-button with 12Vdc or 24Vdc or 48Vdc voltage
	ta MAX XX°C Temperatura ambiente di funzionamento massima Maximum operative ambient temperature		DIM PUSH 230Vac Dispositivo regolabile tramite pulsante esterno con tensione 230Vac Device adjustable by external push-button with 230Vac voltage
	XX WATT Potenza massima in uscita Power max output		DIM POT XXXΩ Dispositivo regolabile tramite potenziometro esterno (XXXΩ) Device adjustable by external potentiometer (XXXΩ)
	XX mm Diametro minimo del foro per il passaggio dell'alimentatore Minimum diameter of the hole for the passage of the power supply		OUT IGBT Dispositivo con uscita a taglio di fase (IGBT) Phase cut output device (IGBT)
	DIN X Alimentatore o dispositivo con contenitore a barra DIN con larghezza X moduli Device or driver with DIN rail case with X modules width		OUT DALI Dispositivo con uscita di segnale DALI Device with Dali signal output
	Apparecchiatura da installare solo in interni Equipment only for indoor installation		OUT PWM Dispositivo con uscita di segnale PWM Device with PWM signal output
	IP20 Grado di protezione IP20 IP20 protection degree		OUT DMX 512 Dispositivo con uscita di segnale DMX512 Device with DMX512 signal output
	DIM DALI Dispositivo regolabile tramite segnale DALI Device adjustable through DALI signal		OUT RELE Dispositivo con uscita a relé Device with relay output
	DIM 0-10V Dispositivo regolabile tramite segnale 0-10V Device adjustable through 0-10V signal		ON-OFF BLE Accensione (ON) e spegnimento (OFF) tramite segnale Bluetooth Switching on (ON) and off (OFF) by Bluetooth signal
	DIM 1-10V Dispositivo regolabile tramite segnale 1-10V Device adjustable through 1-10V signal		ON-OFF PUSH 230Vac Accensione (ON) e spegnimento (OFF) tramite pulsante esterno con tensione 230Vac Switching on (ON) and switching off (OFF) by external button with 230Vac voltage
	DIM PUSH NO VOLTAGE Dispositivo regolabile tramite pulsante esterno senza tensione Device adjustable by external button without voltage		BATT 3xAAA Dispositivo alimentato a batteria (3xAAA) Battery powered device (3xAAA)
	DIM DMX RDM Dispositivo dimmerabile tramite segnale DMX/RDM Device dimmable through DMX/RDM signal		

Campania-Potenza

Agenzia M.D.M. SAS di
Pierfrancesco De Matteo
Via San Salvatore 6
80026 Casoria (NA)
Tel. 081 7596455
Fax. 081 7598698
mdm@dematteo.org

Emilia Romagna

Agenzia MTM Rappresentanze Elettriche
Via del Lavoro 87
40033 Casalecchio di Reno (BO)
Tel 051 6167116
commerciale@mtmagenzia.it

Lazio

Agenzia Moriccioni srl
Via Pescosolido 112
00158 Roma (RM)
Tel 06 7182763
info@moriccionisrl.it

Liguria

Agenzia Zambonin
Via delle Ginestre 10/12
17019 Varazze (SV)
Tel 019 9220942
Fax 019 90049
info@agenziazambonin.it

Lombardia-Novara

Agenzia BIEFFE Sas
Via Mazzini 70/s
20056 Trezzo sull'Adda (MI)
Tel 02 90963740
Fax 02 90964607
info@agenziabieffe.com

Marche-Abruzzo-Molise

Agenzia P. & V. Rappresentanze
di Perna Alessandro e C. S.a.s.
Via Mariano Guzzini 27/29
62019 Recanati (MC)
Tel 071 987063-4
segreteria@pev.it

Piemonte-Valle d'Aosta

Agenzia CO.RA.EL. SCARL
Via Mezzano 4
15020 Villamiroglio (AL)
Tel 014 2947218
Fax 011 07055304
b.teresa@corael.org

Puglia-Basilicata

Agenzia BALACCO F.L. s.a.s.
Via Giorgio Almirante 6/8/10
70056 Molfetta (BA)
Tel 080 3747654
info@diellesas.it

Sicilia

Agenzia F.C. RAPPRESENTANZE
DI FABIO FICHERA SNC
Via XX Settembre 75
95027 S.Gregorio (CT)
Tel 095 7123226
Fax 095 498902
rapel@rapelrappresentanze.it

Sardegna

Agenzia CO.EL di PIER MARIO CORO
Via Antonio Taramelli 7/A
07100 Sassari (SS)
Tel 079 299834
coelss@alice.it

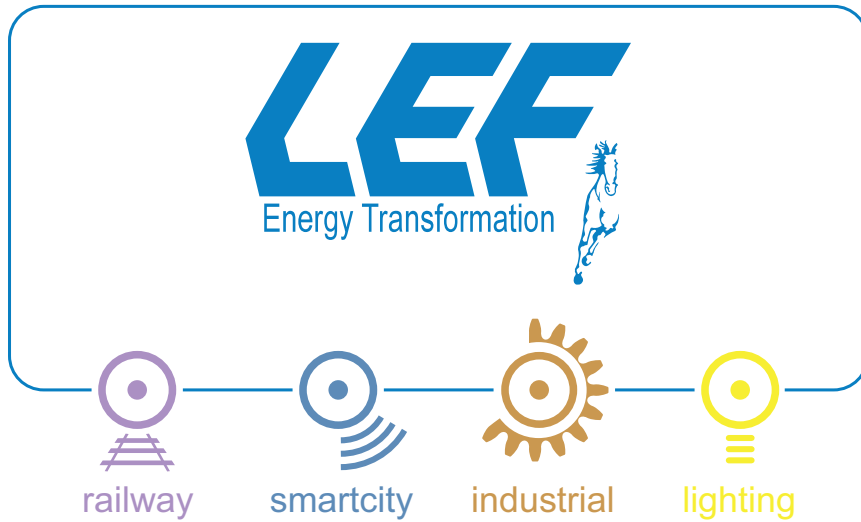
Toscana-Umbria

Agenzia SB di Santucci L. & C.
Via Arturo Ferrarin 37/39
50145 Firenze (FI)
Tel 055 308308
Fax 055 301424
segreteria@santuccitecnologie.com

Triveneto

Agenzia Pozzobon
Elettrorappresentanze
Via Luigi Einaudi 31
31030 Dosson di Casier (TV)
Tel 0422 330813
Fax 0422 93462
info@agpozzobon.com





© LEF HOLDING S.R.L. 2017

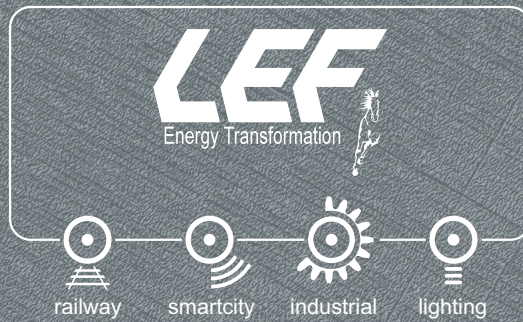
Tutti i diritti riservati. É vietata la copia e la riproduzione, anche se parziale, dei contenuti e immagini della presente pubblicazione in qualsiasi forma senza preventiva autorizzazione scritta da parte di LEF HOLDING S.R.L.
All rights reserved. Content and images, even in part, may not be reproduced, published, or transferred in any form or by any means except with the prior written permission of LEF HOLDING S.R.L.

Tutte le informazioni ed i dati tecnici, foto, schemi, dimensioni e omologazioni riportate nel presente catalogo possono essere soggette a variazioni e/o cancellazioni anche senza preavviso e non devono essere considerate vincolanti per LEF in quanto riportate a scopo puramente indicativo.

LEF non si assume responsabilità per eventuali errori nella presente pubblicazione.

All the information and technical data, photos, diagrams, dimension indications and approvals in the catalogue may be subjected to changes and/or cancellations even without any prior notice and must not be considered legally binding for LEF as they are purely indicative.

LEF undertakes no responsibility towards third parties for any possible mistake in this edition.



Per informazioni LEF Lighting
infoleflighting@lefgroup.com
www.leflighting.it

HEAD OFFICE

LEF HOLDING S.R.L.
Via Rodolfo Morandi 11
50019 Sesto Fiorentino
Firenze - ITALY
Tel +39 055 4217727
Fax +39 055 4217719
info@lefgroup.com
www.lefgroup.com

**DESIGN &
PRODUCTION SITES**

LEF INDUSTRIAL - Firenze
LEF INDUSTRIAL - Bari
LEF LIGHTING - Firenze, Milano
LEF M&F - Foggia
LEF POLAND - Gliwice